



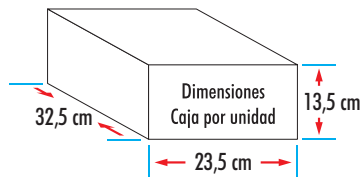
BOCCHERINI
PRODUCTOS DE ALTA CALIDAD

FIGHA TÉCNICA
AG-6101N

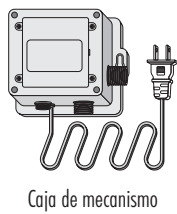
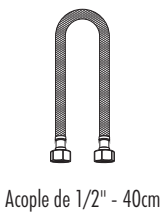
* El diseño y las especificaciones técnicas están sujetas a cambio sin previo aviso.



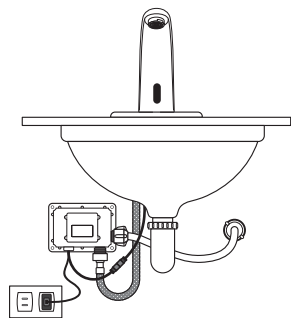
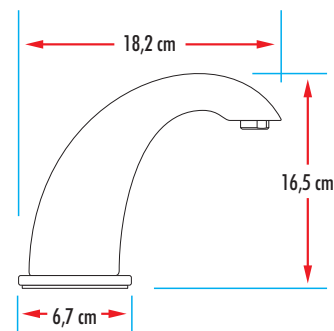
7 707180 670094



ACCESORIOS



DIMENSIONES DEL PRODUCTO



ESPECIFICACIONES TÉCNICAS

Descripción	LLAVE DE SENSOR / Para Mesón
Material	Cuerpo en BRONCE
Presión de Trabajo	Máxima recomendada: 8 BAR (87 psi)
	Mínima recomendada : 1 BAR (14,5psi)
	Recomendada: 2 - 5 BAR
Flujo o Caudal	11 L/M (2,5 BAR)
Sistema	AUTOMÁTICO / Sensor
Tensión	120 Voltios AC 208 Voltios
Baterías	4 Pilas (AA) 6 Voltios
Distancia de Activación	Máxima: 36 cm
	Mínima: 1 cm
	Recomendada: 13 cm
Acabado	Cromado BRILLANTE
Uso	Ideal para LAVAMANOS / Salud y Alimentos
Peso	Sin empaque 1.662 g / Con empaque 1.898 g
Presentación	Caja en cartón micro-corrugado
Garantía	Un (1) año a partir de la fecha de compra

REPUESTO

I-AG 6101N-FN	Sensor (misma imagen de accesorios)
---------------	-------------------------------------

RECOMENDACIONES DE USO

- Los acabados superficiales son aquellos que le imprimen una apariencia especial y estética a su grifería y además le brindan protección.
- Para prolongar sus cualidades realice la limpieza únicamente con agua y jabón suave, no se deben utilizar elementos abrasivos, ácidos y disolventes.
- El secado debe realizarse con un paño de algodón limpio.
- Los acabados pueden variar su comportamiento en zonas costeras y/o en ambientes corrosivos.

1



6



12



24

